

Rechercher

OK

NAVIGATION

FOYER FONTE |
PANORAMIC

Réf : F0900

DÉCRIVEZ-NOUS VOTRE PROJET



1



CE FOYER PEUT RECEVOIR L'OPTION DOUBLE COMBUSTION – (DAFS)

Facade 71ou 80 cm

Bûches : 60 cm

Puissance nominale : 10,5-15 kW*

Rendement : 74,70%*

CO (% à 13% O₂) : 0,27%

IPEE° : 2

Volume chauffé : 525 m³**

Double combustion DAFS : 12-17 kW*

Rendement DAFS : 75,90%*

CO (% à 13% O₂) DAFS : 0,23%

IPEE° : 2

Volume chauffé DAFS : 595 m³**

Poids : 200 kg version de base

*suivant norme EN 13229

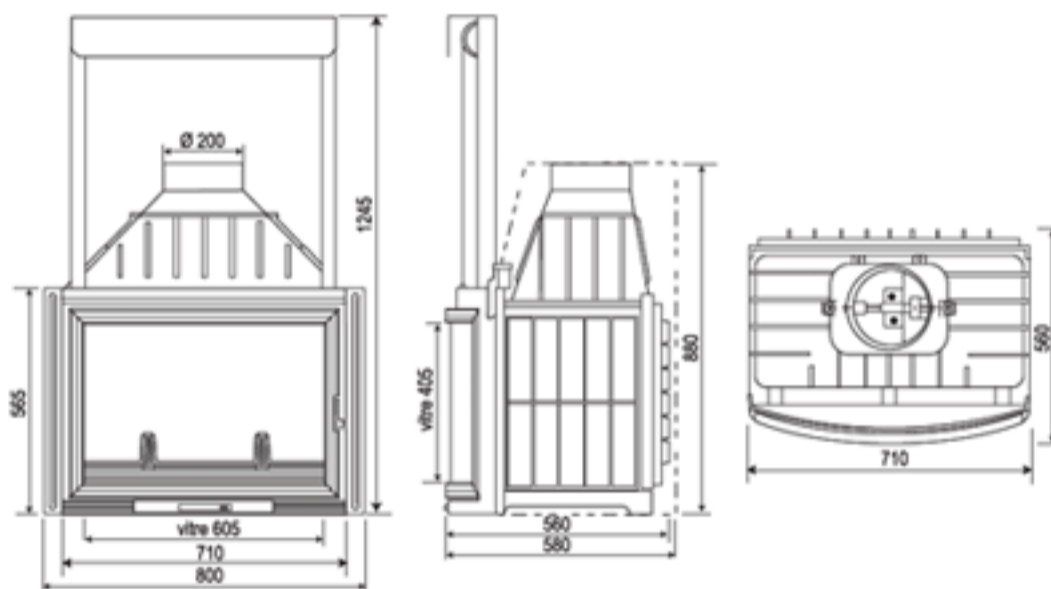
°Indice de performance énergétique environnemental

■ **Clapet de buse**: à obturation variable

■ **Porte battante et escamo-battante**: le clapet s'ouvre automatiquement au relevage et à l'ouverture de la porte

Options :

- porte escamo-battante
- convecteur
- porte fonte laitonnée ou nickelée
- élargisseurs pour façade 80 cm
- double combustion
- adaptateur sortie double combustion (réf A0210)



DÉCRIVEZ-NOUS VOTRE PROJET

CONTACTEZ VOTRE REVENDEUR

AJOUTER À MES FAVORIS



Mentions légales, contacts, newsletter, espace revendeurs, recrutement, enregistrement de garanties, espace presse

