

Rechercher

OK

NAVIGATION

FOYER FONTE |
MULTIVISION
7000 / 8000

DÉCRIVEZ-NOUS VOTRE PROJET



3

Réf :



Façade 71 cm (Multivision 7000) – 80 cm (Multivision 8000)
Bûches 60 cm ((Multivision 7000) – 70 cm (Multivision 8000)

- Porte battante uniquement (7000)
- Porte fonte «classique»
- Porte «Black Line» en option (sauf 8000)
- Liseré laiton ou inox brossé sur porte fonte «classique» en option
- Double combustion en option (uniquement 7000)

- Côtés vitrés en option non sérigraphiés (uniquement 7000)
- Compatible en version double face
- Non compatible avec convecteur

Puissance foyer 19,6 kW 23,5 kW

Puissance thermique eau 12,40 kW 14,3 kW

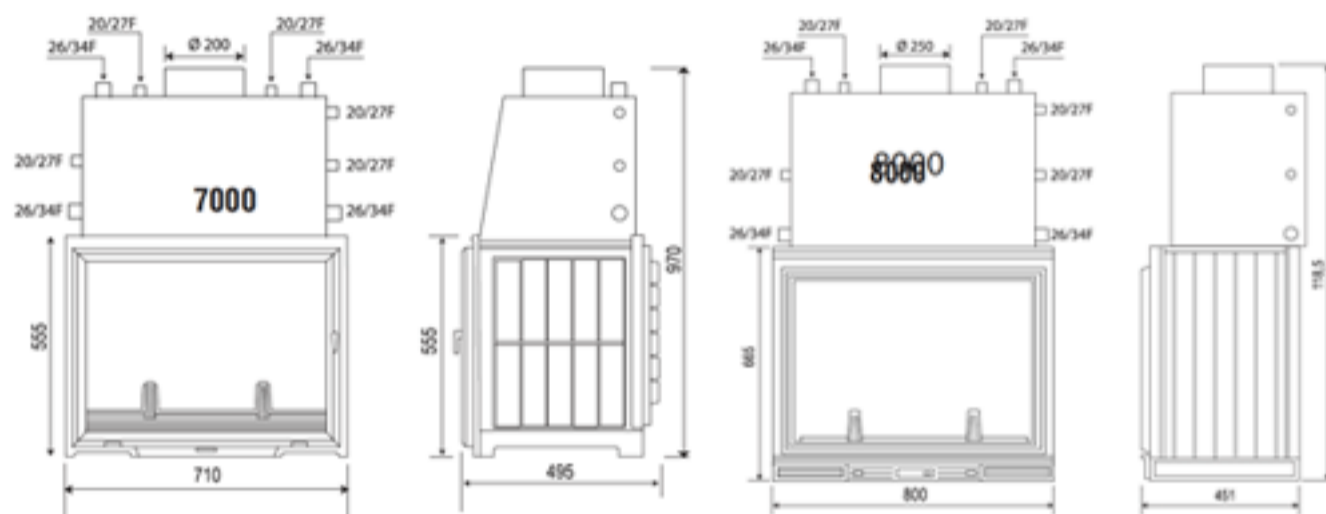
Rendement foyer 71,68% 73 %

CO 0,30% 0,11 %

IPEE° : 2

°Indice de performance énergétique environnemental

- Foyer à production d'eau chaude pour chauffage central
- Foyer fermé en fonte Multivision série 7000/8000, équipé d'un échangeur à eau en acier pour chauffage central.
- Le circuit d'eau est situé à l'intérieur de l'avaloir. Il est chauffé par le passage des gaz de combustion. Un serpentin de refroidissement intégré assure la sécurité en cas de surchauffe du circuit d'eau chaude.



BLACK
line

THERMO



DÉCRIVEZ-NOUS VOTRE PROJET

CONTACTEZ VOTRE REVENDEUR

AJOUTER À MES FAVORIS



