



VERMONT CASTINGS

Есть на Земле такое особое место, где деревья вспыхивают необыкновенно ярким пламенем – жёлтым, оранжевым, красным, – как только в воздухе начинает пахнуть первыми заморозками...

Это то место, где первый лёгкий снежок укутывает старые крытые мостики и припорошивает землю сказочными блёстками, как на старинных рождественских открытках...

Здесь люди собираются вместе, чтобы согреться теплом дружбы и огня.

Они встречаются, чтобы рассказать друг другу истории и возобновить добрые отношения, которые пошли было на убыль летом. Здесь самое тёплое время года – это время, проведённое в кругу семьи и друзей у очага. Это место называется Вермонт, а в самом его сердце находится литейный завод. Это и есть то место, где родились ремесленные традиции Vermont Castings.

Более четверти века Vermont Castings производит чугунные печи. Начиная со сборки чугуна и заканчивая подбором чудесных цветных эмалей, которыми мы покрываем готовые печи, – все этапы производства несут в себе черты аккуратности, внимания к деталям и глубокой гордости за своё наследие. По сути дела завод – это большая семья, и многие люди работают на Vermont Castings более 25 лет – с момента его основания. Их врождённое понимание и уважение к теплу и красоте огня переносится на продукт, который они создают, а их желание согреть людей – это то, что отличает Vermont Castings от других фабрик.

Vermont Castings предлагает ассортимент продуктов, который не только прошёл тщательную проверку в лаборато-

риях, но и выдержал самую главную проверку – временем. Сама конструкция вашей печки, а также внимание к деталям обеспечат её бесперебойную работу на протяжении многих лет. Мы не только гордимся своими традициями, но и используем при изготовлении наших печек новейшие технологии, внимательно относимся к защите окружающей среды, функциональности и дизайну продукции.

Собственно говоря, 7 из 12 самых эффективных печей, производящихся на данный момент в мире, носят гордое название Vermont Castings!



Aspen 2



Resolute Acclaim..... 4



Intrepid II 6



Intrepid II Multifuel..... 8



Encore..... 10



Encore Multifuel 12



Defiant14



Concord16



DutchWest (extra large)18

DutchWest (large).....19

DutchWest (small)20

Важно знать.....22

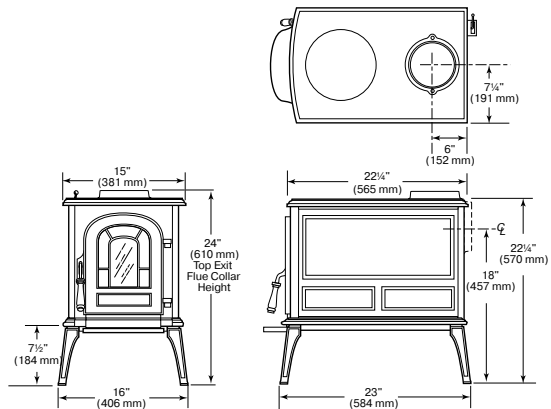
Дополнительные опции.....24



Aspen

Без катализатора

Цвет	<input type="checkbox"/> чёрный <input type="checkbox"/> бордовый
Мощность	5,7 кВт
КПД	81,1%
Длительность горения (одна закладка)	5 часов
Допустимая длина дров	40 см
Обогреваемая площадь	60 кв. м
Размеры (В x Ш x Г)	610 x 406 x 584 мм
Диаметр трубы	150 мм
Подключение дымохода	заднее/верхнее
Вес	110 кг
Комплектация	варочная поверхность, зольник, термостат, внутри печи шамот, вторичный дожиг
Опции	адаптер для наружного воздуха

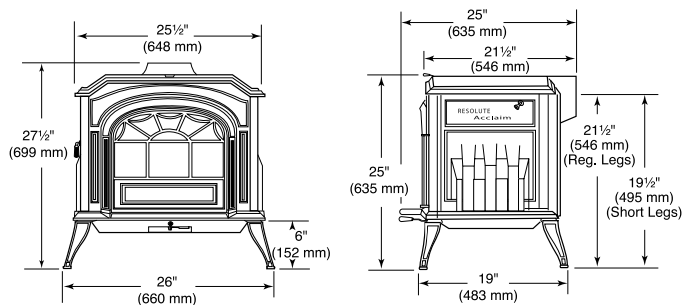




Resolute Acclaim

Без катализатора

Цвет	<ul style="list-style-type: none"> ■ чёрный ■ бежевый ■ коричневый ■ бордовый ■ черная эмаль
Мощность	11,7 кВт
КПД	75%
Длительность горения (одна закладка)	9 часов
Допустимая длина дров	40 см
Обогреваемая площадь	75–150 кв. м
Размеры (В x Ш x Г)	699 x 660 x 635 мм
Диаметр трубы	150 мм
Подключение дымохода	заднее/верхнее
Вес	193 кг
Комплектация	варочная поверхность, верхняя загрузка дров, зольник, вторичный дожиг, ручное управление подачей воздуха
Опции	адаптер для наружного воздуха, защитный экран, боковые полочки, термометр

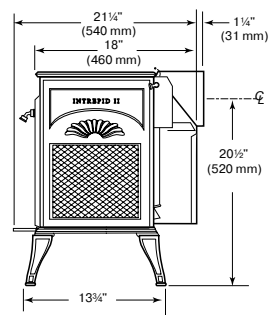
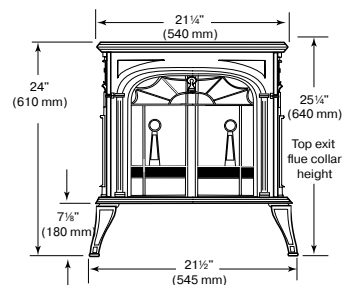
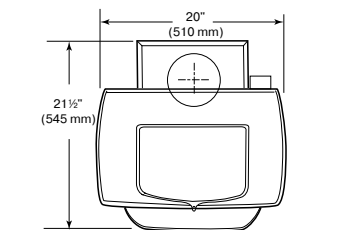




Intrepid II

Каталитического сгорания

Цвет	<ul style="list-style-type: none"> ■ чёрный ■ бежевый ■ коричневый ■ бордовый ■ черная эмаль
Мощность	7,9 кВт
КПД	85%
Длительность горения (одна закладка)	6 часов
Допустимая длина дров	40 см
Обогреваемая площадь	110 кв. м
Размеры (В x Ш x Г)	640 x 545 x 540 мм
Диаметр трубы	150 мм
Подключение дымохода	заднее/верхнее
Вес	101 кг
Комплектация	варочная поверхность, верхняя загрузка дров, зольник, термостат
Опции	адаптер для наружного воздуха, защитный экран, боковые полочки, термометр



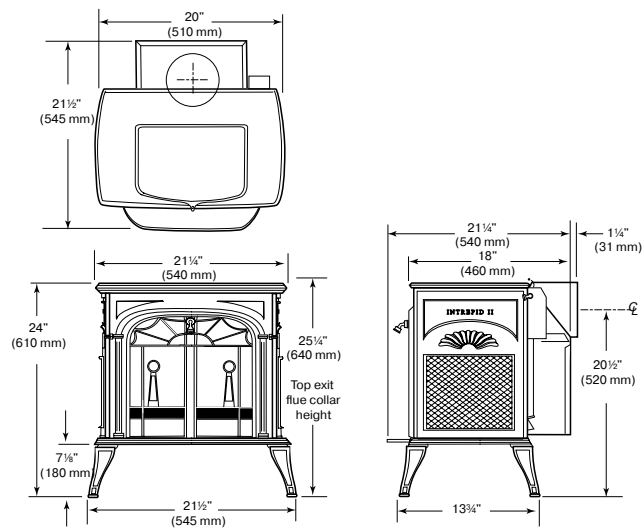


Intrepid II

Multifuel

Цвет	■ чёрный
Мощность	7 кВт*
КПД	73%*
Длительность горения (одна закладка)	6 часов
Допустимая длина дров	40 см
Обогреваемая площадь	92 кв. м
Размеры (В x Ш x Г)	640 x 545 x 540 мм
Диаметр трубы	150 мм
Подключение дымохода	заднее/верхнее
Вес	101 кг
Комплектация	варочная поверхность, верхняя загрузка дров, зольник, термостат
Опции	адаптер для наружного воздуха, защитный экран, боковые полочки, термометр

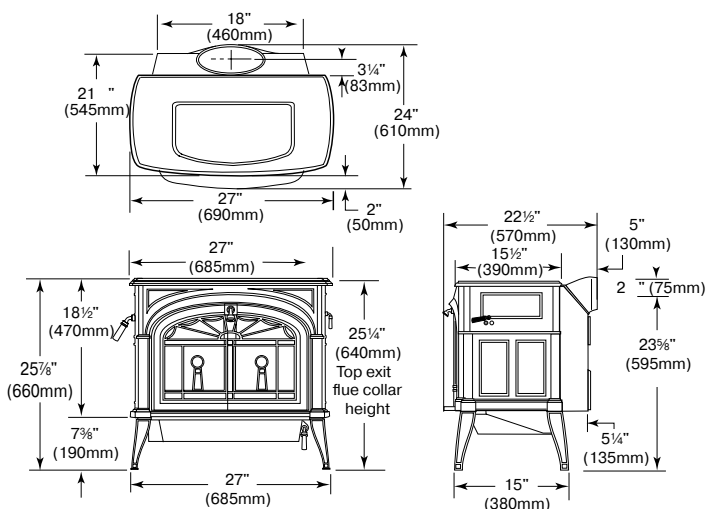
* Средние показатели





Encore

Каталитического сгорания



Цвет	<ul style="list-style-type: none"> ■ чёрный ■ бежевый ■ коричневый ■ бордовый ■ черная эмаль
Мощность	14,7 кВт
КПД	85%
Длительность горения (одна закладка)	12 часов
Допустимая длина дров	50 см
Обогреваемая площадь	130–175 кв. м
Размеры (В x Ш x Г)	660 x 685 x 570 мм
Диаметр трубы	200 мм
Подключение дымохода	заднее/верхнее (переходник овальной формы)
Вес	159 кг
Комплектация	варочная поверхность, верхняя загрузка дров, зольник, термостат, нижний тепловой щит в комплекте
Опции	адаптер для наружного воздуха, защитный экран, боковые полочки, термометр



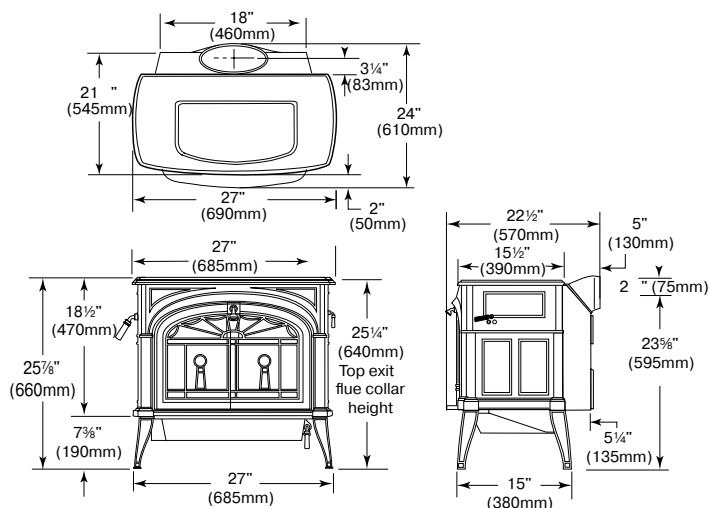


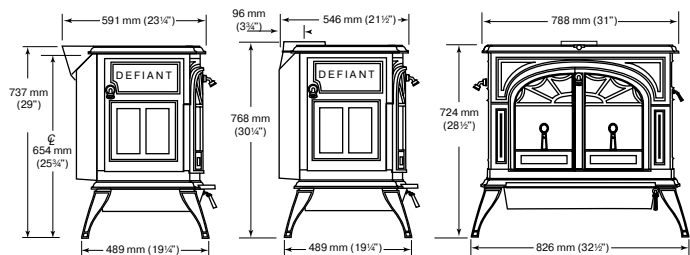
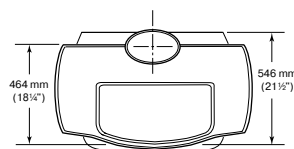
Encore

Multifuel

Цвет	■ чёрный
Мощность	10 кВт*
КПД	70%
Длительность горения (одна закладка)	8 часов
Допустимая длина дров	50 см
Обогреваемая площадь	129 кв. м
Размеры (В x Ш x Г)	660 x 685 x 570 мм
Диаметр трубы	200 мм
Подключение дымохода	заднее/верхнее (переходник овальной формы)
Вес	159 кг
Комплектация	варочная поверхность, верхняя загрузка дров, зольник, термостат
Опции	адаптер для наружного воздуха, защитный экран, боковые полочки, термометр

* Средние показатели



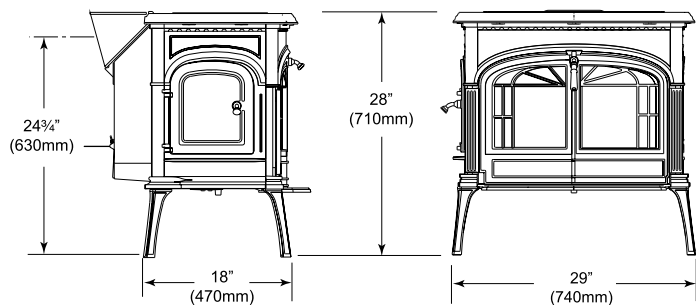
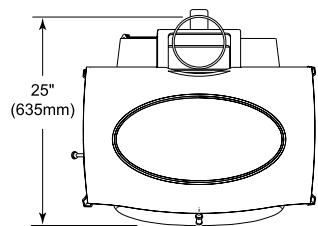


Defiant

Каталитического сгорания

Цвет	<ul style="list-style-type: none"> ■ чёрный ■ бежевый ■ коричневый ■ бордовый ■ черная эмаль
Мощность	19,1 кВт
КПД	90%
Длительность горения (одна закладка)	14 часов
Допустимая длина дров	61 см
Обогреваемая площадь	112–223 кв. м
Размеры (В x Ш x Г)	768 x 826 x 591 мм
Диаметр трубы	200 мм
Подключение дымохода	заднее/верхнее (переходник овальной формы)
Вес	217 кг
Комплектация	варочная поверхность, верхняя загрузка дров, зольник, термостат, нижний тепловой щит в комплекте
Опции	адаптер для наружного воздуха, защитный экран, боковые полочки, термометр





Concord

Без катализатора

Цвет	■ чёрный
Мощность	11,7 кВт
КПД	63%
Длительность горения (одна закладка)	5 часов
Допустимая длина дров	45 см
Обогреваемая площадь	75–150 кв. м
Размеры (В x Ш x Г)	710 x 740 x 635 мм
Диаметр трубы	150 мм
Подключение дымохода	заднее/верхнее
Вес	190 кг
Комплектация	варочная поверхность, боковая загрузка, зольник, термостат, внутри печи шамот, вторичный дожиг
Опции	боковые полочки

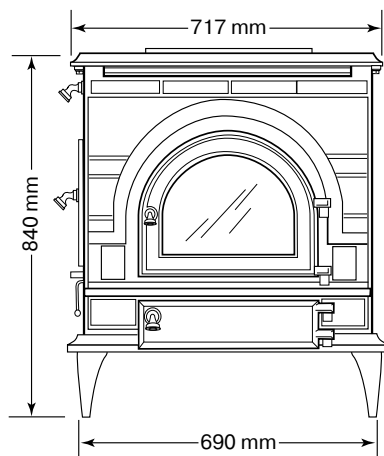
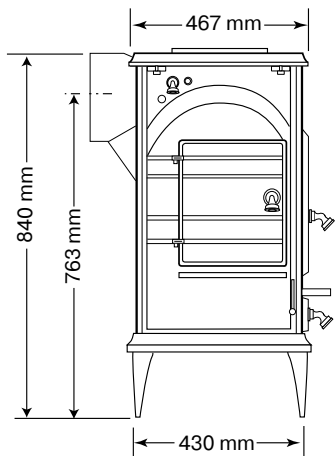




DutchWest

Конвекционные печи
(с катализатором) **extra large**

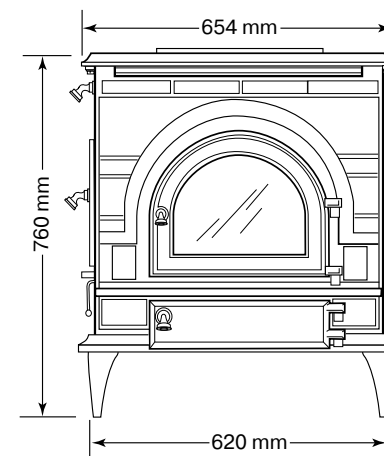
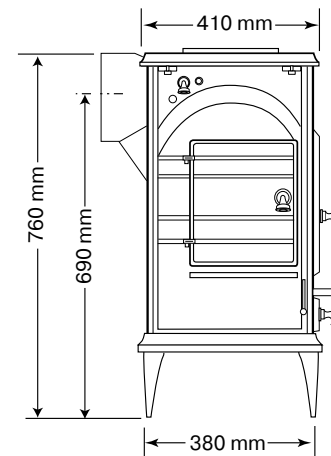
Цвет	■ чёрный
Мощность	16,1 кВт
КПД	74,3%
Длительность горения (одна закладка)	12 часов
Допустимая длина дров	63,5 см
Обогреваемая площадь	110–223 кв. м
Размеры (В x Ш x Г)	840 x 717 x 467 мм
Диаметр трубы	200 мм
Подключение дымохода	заднее/верхнее (переходник овальной формы)
Вес	287 кг
Комплектация	боковая загрузка, зольник, термометр
Опции	вентилятор на выбор, боковые полочки, термометр



DutchWest

Конвекционные печи
(с катализатором) **large**

Цвет	■ чёрный
Мощность	12 кВт
КПД	75,9%
Длительность горения (одна закладка)	9 часов
Допустимая длина дров	56 см
Обогреваемая площадь	75–150 кв. м
Размеры (В x Ш x Г)	760 x 654 x 410 мм
Диаметр трубы	150 мм
Подключение дымохода	заднее/верхнее
Вес	197 кг
Комплектация	боковая загрузка, зольник, термометр
Опции	вентилятор на выбор, боковые полочки, термометр

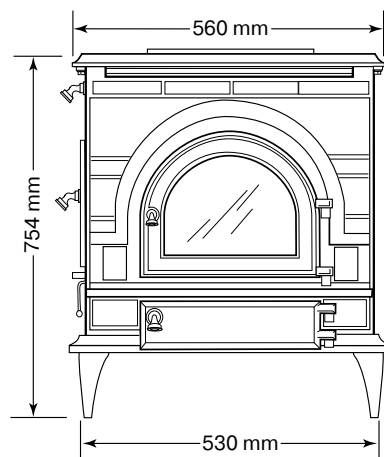
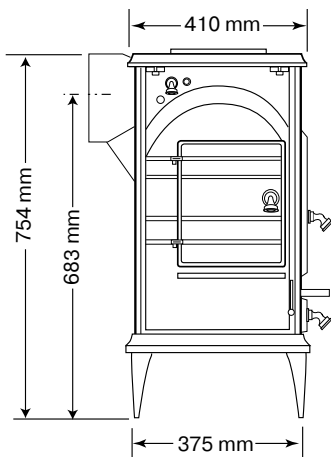




DutchWest

Конвекционные печи
(с катализатором) **small**

Цвет	■ чёрный
Мощность	10 кВт
КПД	69,7%
Длительность горения (одна закладка)	8 часов
Допустимая длина дров	50 см
Обогреваемая площадь	65–130 кв. м
Размеры (В x Ш x Г)	754 x 560 x 410 мм
Диаметр трубы	150 мм
Подключение дымохода	заднее/верхнее
Вес	172 кг
Комплектация	боковая загрузка, зольник, термометр
Опции	вентилятор на выбор, боковые полочки, термометр



ВАЖНО ЗНАТЬ

Традиционные или чугунные. В отличие от традиционных печей из кирпича, чугунные печи Vermont Castings не обязательно монтировать в момент строительства, для них не нужен фундамент в виду малого веса и размера. Быстрое нагревание и система вторичного дожига увеличивают КПД, а встроенные катализаторы сводят к минимуму вредные выбросы.

Мощность печи. Каждая печь Vermont Castings имеет определенную максимальную мощность, в среднем около 10 кВт. При выборе печи, в первую очередь, следует учесть площадь отапливаемого помещения и его герметичность. Выбирайте печь из расчёта 1 кВт на 27 кубических метров, например, при высоте потолков 2,6 метра, 1 киловатт комфортно обогревает более 9 квадратных метров дома.

Регулировка мощности печи. Печи Vermont Castings могут работать в двух режимах – обычном и режиме отопления. В обычном режиме горение происходит быстрее и интенсивнее, что позволяет обогреть дом в кратчайший срок. Для перевода печи в режим отопления, позволяющий поддерживать равномерную температуру при экономном потреблении топлива, достаточно закрыть шиберную заслонку. Также регулировать мощность в обоих режимах можно с помощью клапана термостата, подающего воздух в топку.

Термостат. Почти все печи Vermont Castings имеют автоматический терморегулятор, который контролирует тепло, излучаемое в зависимости от выбранного режима работы. В процессе работы терморегулятор реагирует на излучаемое от печи тепло. Если огонь становится очень сильным, то терморегулятор медленно закрывает шиберную заслонку, тем самым ограничивает подачу воздуха. Как только огонь становится меньше, термостат вновь открывает заслонку. Таким образом, термостат не позволит печке перегреться. Печка прослужит Вам дольше и будет более экономична в эксплуатации – благодаря термостату максимальную теплоотдачу возможно получить при минимальном расходе дров.

Вторичный дожиг. Для полного и эффективного сгорания топлива в печах Vermont Castings происходит вторичная подача воздуха на верхнюю часть пламени для дожига отработанных газообразных веществ. Система вторичного дожига и катализатор повышают эксплуатационные характеристики печи, такие как мощность, КПД и длительность горения.

Расход кислорода и дополнительная вентиляция. Для горения нужен воздух, а так как закрытые топки потребляют 300–400 м. куб. воздуха в час, воздухообмен не такой интенсивный, как при использовании открытых каминов. Во избежание нарушения тяги и попадания воздуха в помещение через дымоход необходима система дополнительной вентиляции (в самом крайнем случае её может заменить открытая форточка).

Выбор дров. Для эффективного горения необходимы сухие дрова твёрдых пород дерева: дуб, ясень, береза, ольха. Определить хорошо высушенные дрова просто – они легче, чем свежеспиленные, а на спилах присутствуют трещины.

Расход дров. Длительность горения дров напрямую зависит от выбранного режима (обычный или отопительный), качества дров и размера печи. При минимальном режиме тления, когда перекрыты подводы воздуха в разогретую печь, одна закладка сухих берёзовых дров (оптимально 6 кг.) горит 12 часов.

Преимущества верхней загрузки дров. Печи Vermont Castings – единственные печи с возможностью верхней загрузки дров. Преимущества верхней загрузки в том, что дрова можно закладывать до самого верха топки, не опасаясь, что они вывалятся. Также дрова удобно и легко закладывать маленькими порциями. Крышка под своим собственным весом закрывается без всяких зажимов и ручек.

Топливо для печей Multifuel

В печах серии Multifuel фирмы Vermont Castings можно использовать уголь (антрацит), каменный уголь и брикеты, а также дрова.

Уголь антрацит. Антрацит – это уголь, который имеет черный цвет, в отличие от древесного угля обладает блеском и твердостью. Его добывают шахтным способом из тектонических пластов. Антрацит имеет природное происхождение, а его образование проходит несколько стадий. Древесина превращается в торф, который со временем спрессовывается и превращается в бурый уголь. Из бурого угля превратится в антрацит через 40 млн. лет! Повышенное содержание углерода отличает его от каменного угля. Антрацит содержит 92-98% углерода, а бурый уголь только 65-70%. Этот вид угля – отличное топливо, т.к. имеет большую теплоотдачу. Несмотря на сложности с разжиганием, при горении из антрацита выделяется достаточно много энергии (примерно от 7 до 8,5 кКал/ед), и он при

этом не спекается. Антрацит применяется в котельных, так как сгорая он выделяет тепловую энергию. Уголь антрацит просто незаменим для работы котельных и доменных печей.

Каменный уголь. Антрацит, как правило, применяется в промышленных масштабах, а в частных домах для поддержания нормальной температуры используют каменный уголь. Несмотря на то, что этот уголь сгорает быстрее, у него есть плюсы по сравнению с антрацитом – разжигается он быстрее и стоит примерно в 2 раза дешевле. Каменный уголь имеет матовый черный цвет, без стеклянного блеска, свойственного антрациту.

Эксплуатация печей с открытой дверцей. После того, как установилась стабильная тяга (сгорела первая закладка дров) можно топить печь с открытыми дверцами. Для защиты от искр дополнительные опции – защитные экраны, плотно закрывающие топку.

Аксессуары и товары по уходу за печами. Все необходимое для удобной эксплуатации печей предлагает сама фабрика. Это и рукавицы, чтобы не обжечься при соприкосновении с раскалёнными элементами печки, и термометр, который можно закрепить на той части печки, откуда нам нужно снять данные по температуре. Сумка для переноски дров и сама дровница, в которой удобно складировать дрова для будущей растопки печи. Так как любая печь во время горения сушит воздух в помещении, фабрика предлагает пароувлажнитель, чтобы компенсировать эту сухость. А безопасность обеспечит защитный экран, который не допустит соприкосновения с раскалёнными элементами печки.

Техническая информация. Толщина стекла печей Vermont Castings составляет 4 мм, внешняя сторона стекла покрыта оксидом цинка, что способствует отражению тепла обратно внутрь топки, уменьшая тем самым жесткое инфракрасное излучение и улучшая горение. Минимальная толщина чугуна корпуса печи 6 мм, толщина декоративного слоя эмали 0,3–0,5 мм.

Основные показатели, на которые следует обращать внимание при выборе печи.

При выборе печи, в первую очередь, следует учесть площадь отапливаемого помещения и его герметичность. От этого зависит размер печи и количество потребляемых дров. Здесь хотелось бы отметить огромное преимущество печей Vermont Castings – даже при больших размерах печей остаётся малое потребление дров за счёт встроенного катализатора и термостата. За счёт катализатора

достигается увеличение КПД на 15% по сравнению с другими (некаталитическими) печами.

Также следует обратить внимание, что установка печи (в отличие от камина) является более простой и экономически выгодной.

Зачем нужна инструкция.

Эксплуатация печи Vermont Castings очень проста, но тем не менее обязательно прочтите инструкцию по эксплуатации. Из инструкции вы поймете, как происходит регулировка процесса горения, какие требуются дрова и в каком количестве, как производится чистка печки и удаление продуктов горения.

Гарантия качества продукции.

Vermont Castings является членом Национальной Ассоциации жилищно-строительных фирм.

Vermont Castings имеет престижный в области экологии и энергоэффективности сертификат LEED.

Вся продукция Vermont Castings сертифицирована EPA (Ассоциация по охране окружающей среды).

Vermont Castings имеет знак Energy Star, который свидетельствует об энергетической эффективности продукции.

Срок службы печей. Срок службы печей зависит от различных факторов, таких как: частота эксплуатации, температурные режимы эксплуатации (поддержка max или min режима отопления), климатические условия, качество дров, тип и размер помещения, где используется печь и т.д.

Гарантийное и послегарантийное обслуживание печей. Наша компания осуществляет как гарантийное, так и послегарантийное обслуживание печей Vermont Castings.

Vermont Castings дает гарантию на изделия 3 года.

В установленные производителем гарантийные сроки можно оперативно и быстро поменять любую деталь, на которую та гарантия распространяется. Также и по истечению гарантийного срока, можно заказать любые детали и комплектующие. За дополнительной информацией обращайтесь к региональным дилерам.

ПРИНЦИП РАБОТЫ ПЕЧЕЙ

КАТАЛИТИЧЕСКИЕ ДРОВЯНЫЕ ПЕЧИ



- Первичный воздух подается через заднюю панель топки
- Термостат регулирует вторичный воздух
- Камера сгорания замедляет работу от 640° до 315°C, разгорается, превращая дым и другие загрязнители в полезное топливо

НЕКАТАЛИТИЧЕСКИЕ ДРОВЯНЫЕ ПЕЧИ



- Подача первичного воздуха осуществляется через 3-х дюймовую муфту
- Форсунки возгорания проходят через огнеупорный ящик, где происходит перенагревание
- Пламя попадает в камеру сгорания, где сжигаются оставшиеся газы

ДОПОЛНИТЕЛЬНЫЕ ОПЦИИ



Рукавицы



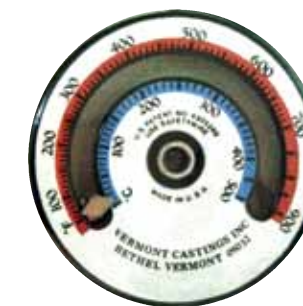
Сумка для переноски дров



Ящик для дров из чугуна



Парогенератор (увлажнитель) из чугуна



Термометр



Полки

