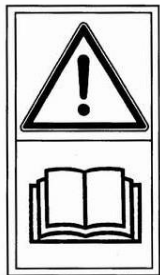


# ИНСТРУКЦИЯ ПО ЭКСПЛУАТАЦИИ ЧУГУННЫЕ ПЕЧИ ДРОВЯНЫЕ AOSTA, NOVARA, FIUGGI.

ПРОЧТИТЕ ВНИМАТЕЛЬНО ИНСТРУКЦИЮ ПЕРЕД УСТАНОВКОЙ И ЗАПУСКОМ ПЕЧИ!



## Предупреждения безопасности

Пожалуйста, следуйте нижеуказанным указаниям:

- Внимательно прочтите инструкции перед началом работы;
- Используйте подручные инструменты для передвижения печи во избежание травм;
- Поручите установку печи квалифицированному персоналу, с соблюдением применяемых требований и правил по установке (ППБ, СНиП и пр.);
- При нормальной работе печи запрещено касаться нагреваемых элементов печи (поверхности печи, стекла дверцы, ручек, дымохода) во избежании ожогов;
- Держите подальше от печи легковоспламеняемые, взрывоопасные, огнеопасные и легкоплавкие предметы;
- Запрещено размещать для сушки одежду и прочие предметы на работающей печи, держите сушилку для одежды на расстоянии не менее 1 м от работающей печи;

- Перед чисткой и обслуживанием печи дождитесь ее остывания;
- Сохраните данную инструкцию на весь период пользования печью.
- В целях безопасности крайне необходимо, чтобы печь была корректно установлена и использовалась по назначению.
- Ответственность за любые последствия некорректной установки и использования лежит на конечном пользователе печи.

## 1. ИНСТРУКЦИИ ПО УСТАНОВКЕ

1.1 Предупреждения и важные замечания по безопасности

ПРОЧТИТЕ ДАННЫЕ ИНСТРУКЦИИ ПЕРЕД УСТАНОВКОЙ ПЕЧИ!

Данные инструкции касаются основных правил установки для обеспечения удовлетворительной установки агрегата, хотя при этом некоторые детали/моменты при установке могут потребовать незначительных дополнительных модификаций при каждом конкретном случае. В любом случае, установка должна быть произведена в соответствии с принятыми правилами эксплуатации, строительства и пр. (ГОСТы, СНиПы)

1.1.1 Важное замечание по установке дымохода: Печь не должна быть подключена к дымоходу, который подключен одновременно к другим отопительным устройствам!

1.1.2 Печь может быть установлена только в помещении и в таком положении, при котором исключено возникновение пожарной опасности. Площадь помещения должна быть достаточной для нормальной эксплуатации и обслуживания печи. Должен быть обеспечен приток свежего воздуха в объеме, необходимом для работы печи.

1.1.3 Чистка дымохода.

Печь и дымоход необходимо подвергать регулярному внешнему и внутреннему осмотру, особенно после долгого периода простоя. Любые негерметичные или вышедшие из строя элементы должны быть заменены.

1.1.4 Топливо.

Данная печь предназначена исключительно для отопления древесиной! При сжигании (использовании) угля, нефтяного кокса, жидкого топлива, мусорных отходов и ветоши, печи может быть нанесён ущерб, что приведёт к недействительности гарантийных обязательств и переходу рисков по дальнейшей эксплуатации на лицо, нарушившее данное условие.

1.1.5 Содержание и уход.

Рекомендуется ежегодная проверка и сервисное обслуживание печи компетентными лицами/организациями.

1.1.6 Вентиляция.

Достаточная вентиляция является крайне необходимой для безопасного и эффективного функционирования любого устройства, работающего на принципе сгорания твердого топлива, дров.

1.1.7 Транспортировка / перемещение.

В виду того, что печь имеет большой вес, для ее транспортировки, погрузочно-разгрузочных работ и установки необходимо применять соответствующие средства и оборудование.

1.1.8 Огнеупорный материал.

Для отделки камеры сгорания печи применяются материалы, устойчивые к высоким температурам. Для изготовления печи не применяются материалы содержащие асбест! Во избежание травм будьте предельно внимательны при установке и эксплуатации печи!

## 2. УСТАНОВКА ДЫМОХОДА

Высота дымохода и его расположение должно производиться в соответствии с правилами пожарной безопасности квалифицированными специалистами (СНиП 41-01-2003, ППБ 01-93, правила производства работ, ремонта печей и дымовых каналов ВДПО М.1991 )

Минимально допустимая высота дымохода – 4,5 метра.

Перед установкой убедитесь, что дымоход находится в исправном состоянии, без трещин и иных повреждений.

Если возникают сомнения в соответствии (пригодности) дымохода, необходимо проконсультироваться с аккредитованным дилером, сервисным центром либо иными квалифицированными специалистами. Такие дымоходы должны быть установлены в соответствии с требованиями производителя и иными регулирующими нормами и правилами. Данная печь предназначена для использования с отдельным дымоходом, не имеющим параллельных подключений к иным отопительным устройствам.

## 3. ТЕХНИЧЕСКИЕ ДАННЫЕ

Модель	AOSTA	NOVARA	FIUGGI
Вес печи, кг	193	135	90
Габаритные размеры печи (Ш*Г*В), см	75*52*84	57,5*47,5*74,6	35*49*65
Мощность, кВт	20	16	10

Данное оборудование не предназначено для функционирования с открытой дверцей!

Необходим достаточный доступ (достаточное снабжение) воздуха для сгорания и вентиляции.

**ВНИМАНИЕ!** При изменении рабочих параметров во время работы печи, из-за её сильного нагрева, необходимо соблюдать предосторожность!

Не пользоваться какими-либо аэрозольными средствами в непосредственной близости от печи, когда та находится в рабочем режиме!

Печи поставляются в комплекте с запасными частями для монтажа.

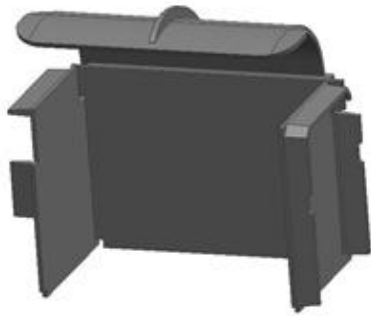


Схема монтажа панелей топки NOVARA

## 4. ЭКСПЛУАТАЦИЯ ПЕЧИ

### 4.1. Чистка

Стекло: В зависимости от качества горючего и периодов работы (горения) печи стекло дверцы будет нуждаться в чистке время от времени. Никогда не чистите стекло, если печь горячая. При чистке стекла используйте специальные средства для чистки стёкол и керамики. В качестве альтернативы можно также применять влажные губки и тряпки.

Наружные поверхности: Необходимо просто протирать от пыли по мере необходимости. Не используйте каких-либо средств для полировки мебели или химических средств чистки, кроме рекомендованных производителем.

Внешний корпус: Корпус время от времени необходимо протирать от пыли. Не используйте для чистки корпуса какие-либо мебельные полироли и чистящие средства.

### 4.2. Топливо

Печь предназначена для отопления помещений. В качестве топлива разрешается использовать только древесину. Можно сжигать только сухое дерево (максимально 20% влажности), нельзя использовать в качестве топлива дерево с химической пропиткой или с пластиковым покрытием. Сухие ветки, бумага и деревянная стружка могут быть использованы только для разжигания.

1 кг сырого дерева производит 2000/2500 ккал/ч.

1 кг сухого дерева (20% влажности, что соответствует приблизительно 2 годам сушки) производит 3500/4000 ккал/ч.

### 4.3. Ввод в эксплуатацию

Во время первичной растопки, печь должна функционировать с умеренной мощностью, что необходимо для предотвращения неполадок, вызванных быстрым увеличением температуры.

При первой топке печи, в течение некоторого времени, возможно образование запахов и дыма, которые объясняются наличием лака и масел на новом аппарате, в этом случае надо тщательно проветривать помещение до устранения запахов и дыма.

1) открыть регуляторы воздуха

2) уложить топливо и растопочный материал, зажечь его и закрыть дверцу топки. После того как топливо разгорится, желаемая тепловая мощность достигается регулированием воздушных задвижек.

3) последующие дозагрузки топлива необходимо производить равномерно по всей площади горения.

4) ящик для удаления золы вынимается только в остывшем состоянии печи

Допустимое непрерывное время работы печи 6 часов

## 5. МЕРЫ БЕЗОПАСНОСТИ

5.1. Дверца печи должна быть всегда плотно закрыта.

5.2. При розжиге запрещается использование легковоспламеняющихся жидкостей.

5.3. Детям следует объяснить, что печь является устройством повышенной опасности, при нагреве прикасаться к ней опасно.

5.4. Запрещается пользоваться печью при отсутствии тяги.

5.5. Запрещается эксплуатировать печь при неисправном дымоходе.

5.6. Запрещается использовать печь в непрерывном режиме.

5.7. Запрещается заливать огонь в печи водой.

5.8. Запрещается самостоятельно вносить изменения в конструкцию печи.

## 6. ГАРАНТИЙНЫЕ ОБЯЗАТЕЛЬСТВА

Период гарантийных обязательств производителя на основные компоненты (узлы, детали) печей составляет 1 год в следующих случаях:

1. Печь эксплуатировалась строго согласно перечисленным требованиям данной инструкции по эксплуатации.

2. Установка и профилактическое обслуживание печи производились квалифицированными специалистами организации, имеющие в предусмотренных случаях разрешительные документы на соответствующие виды деятельности.

Под гарантийное обслуживание не попадают следующие случаи:

1. Повреждения, вызванные неправильным обращением: установкой, хранением, эксплуатацией печи пользователем (владельцем) и несанкционированным ремонтом и заменой неоригинальными запчастями.

2. Условия форс-мажора.

3. Истечением гарантийного срока печи (1 год).

4. Следующие части считаются расходным материалом и не покрываются гарантией: прокладки, детали из стекла, панели на топке, краска, керамика, а также части с химическим покрытием (хромированные, никелированные, цинкованные части). Гарантия не покрывает повреждения, нанесенные в процессе неправильной установки, неправильного подключения, а также несоблюдение условий эксплуатации, описанных в руководстве пользователя, которое прилагается к продукту.

Жалобы могут быть поданы/приняты только в случае наличия верно оформленного товарного чека и полностью верно заполненным гарантийным талоном.

Гарантийный срок исчисляется с даты продажи печи.

### Свидетельство о Приемке

Отметка о приемке \_\_\_\_\_

Дата продажи \_\_\_\_\_

Модель печи \_\_\_\_\_

Штамп торгующей организации \_\_\_\_\_